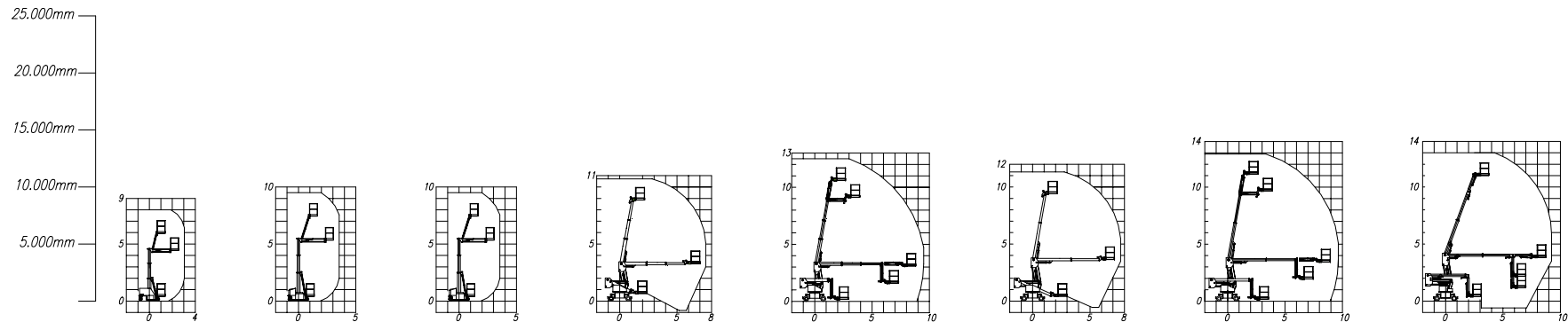
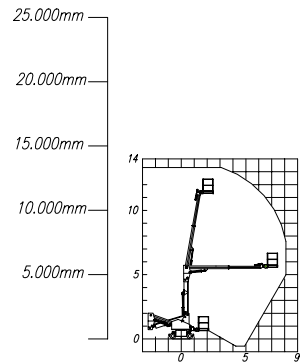


Selbstfahrende Gelenk-Teleskopbühnen

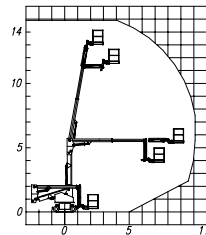


	KIB 08/080 GT	KIB 08/095 GT	KIB 10/095 GT	KIB 12/108 GT	KIB 12/124 GT	KIB 12/113 GT	KIB 12/129 GT	KIB 12/130 GT
Tragkraft:	120 kg	120 kg	250 kg	230 kg	200 kg	230 kg	200 kg	200 kg
Eigengewicht:	2.000 kg	2.240 kg	2.240 kg	4.900 kg	6.900 kg	5.100 kg	7.100 kg	7.000 kg
Arbeitshöhe:	7.900 mm	9.500 mm	9.500 mm	10.800 mm	12.400 mm	11.300 mm	12.900 mm	13.000 mm
Plattformhöhe:	5.900 mm	7.500 mm	7.500 mm	8.800 mm	10.400 mm	9.300 mm	10.900 mm	11.000 mm
Seitliche Reichweite:	3.100 mm	3.500 mm	3.500 mm	7.500 mm	9.500 mm	7.650 mm	9.650 mm	9.200 mm
Plattformgröße: Länge	700 mm	700 mm	700 mm	800 mm	800 mm	800 mm	800 mm	800 mm
Breite	800 mm	800 mm	1.000 mm	1.170 mm	1.170 mm	1.170 mm	1.170 mm	1.170 mm
Plattformhöhe min.:	450 mm	450 mm	450 mm	700 mm	300 mm	700 mm	300 mm	300 mm
Drehbereich Teleskop:	360°	360°	360°	endlos	endlos	endlos	endlos	endlos
Maße über alles: Länge	2.325 mm	2.500 mm	2.500 mm	3.500 mm	4.050 mm	4.500 mm	5.050 mm	4.880 mm
Breite	850 mm	850 mm	1.050 mm	1.200 mm	1.200 mm	1.200 mm	1.200 mm	1.200 mm
Höhe	2.100 mm	2.500 mm	2.500 mm	2.000 mm	2.100 mm	2.000 mm	2.100 mm	2.400 mm
Bodenfreiheit:	100 mm	100 mm	100 mm	100 mm	100 mm	100 mm	100 mm	100 mm
Allrad-Lenkung:	nein	Einschlag 60°	Einschlag 60°	Einschlag 60°	Einschlag 60°	Einschlag 60°	Einschlag 60°	Einschlag 60°
Radstand:	1.520 mm	1.520 mm	1.520 mm	1.490 mm	1.490 mm	1.490 mm	1.490 mm	1.490 mm
Aggregat:	E.hydropumpe	E.hydropumpe	E.hydropumpe	E.hydropumpe	E.hydropumpe	E.hydropumpe	E.hydropumpe	E.hydropumpe
Fahrgeschwindigkeit:	0 - 5 km/h	0 - 5 km/h	0 - 5 km/h	0 - 6 km/h	0 - 6 km/h	0 - 6 km/h	0 - 6 km/h	0 - 6 km/h
Steigfähigkeit:	14%	14%	14%	15%	15%	15%	15%	15%

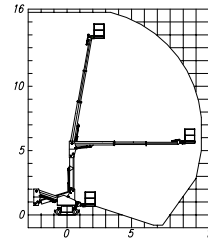
Selbstfahrende Gelenk-Teleskopbühnen



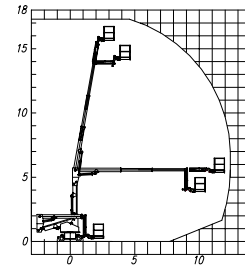
KIB 15/133 GT



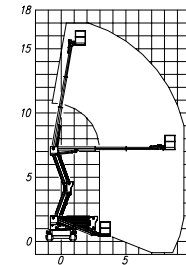
KIB 15/149 GT



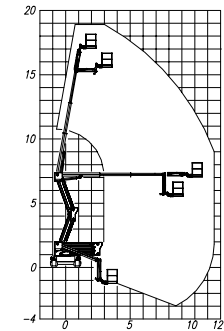
KIB 15/157 GT



KIB 15/173 GT



KIB 18/170 GT



KIB 18/189 GT

Tragkraft:	250 kg
Eigengewicht:	5.500 kg
Arbeitshöhe:	13.300 mm
Plattformhöhe:	11.300 mm
Seitliche Reichweite:	8.100 mm
Plattformgröße: Länge	800 mm
Breite	1.500 mm
Plattformhöhe min.:	700 mm
Drehbereich Teleskop:	endlos
Maße über alles: Länge	4.700 mm
Breite	1.500 mm
Höhe	2.000 mm
Bodenfreiheit:	200 mm
Allrad-Lenkung:	Einschlag 60°
Radstand:	1.490 mm
Aggregat:	E.hydropumpe
Fahrgeschwindigkeit:	0 - 6 km/h
Steigfähigkeit:	15%

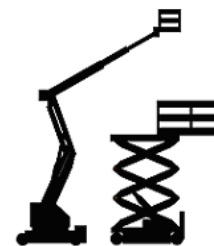
Tragkraft:	200 kg
Eigengewicht:	7.400 kg
Arbeitshöhe:	14.900 mm
Plattformhöhe:	12.900 mm
Seitliche Reichweite:	10.100 mm
Plattformgröße: Länge	800 mm
Breite	1.500 mm
Plattformhöhe min.:	300 mm
Drehbereich Teleskop:	endlos
Maße über alles: Länge	5.250 mm
Breite	1.500 mm
Höhe	2.100 mm
Bodenfreiheit:	100 mm
Allrad-Lenkung:	Einschlag 60°
Radstand:	1.490 mm
Aggregat:	E.hydropumpe
Fahrgeschwindigkeit:	0 - 6 km/h
Steigfähigkeit:	15%

Tragkraft:	200 kg
Eigengewicht:	7.700 kg
Arbeitshöhe:	15.700 mm
Plattformhöhe:	13.700 mm
Seitliche Reichweite:	10.400 mm
Plattformgröße: Länge	800 mm
Breite	1.500 mm
Plattformhöhe min.:	700 mm
Drehbereich Teleskop:	endlos
Maße über alles: Länge	4.800 mm
Breite	1.500 mm
Höhe	2.000 mm
Bodenfreiheit:	100 mm
Allrad-Lenkung:	Einschlag 60°
Radstand:	1.490 mm
Aggregat:	E.hydropumpe
Fahrgeschwindigkeit:	0 - 6 km/h
Steigfähigkeit:	15%

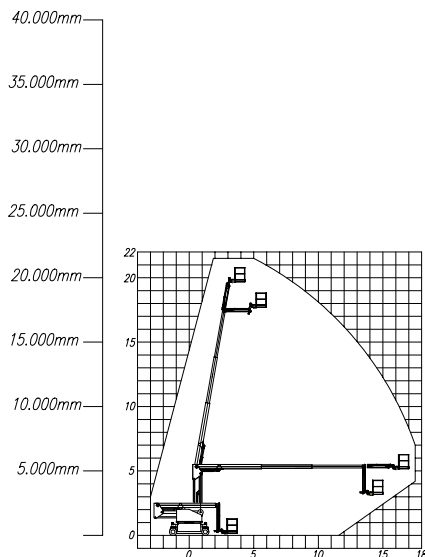
Tragkraft:	200 kg
Eigengewicht:	9.900 kg
Arbeitshöhe:	17.300 mm
Plattformhöhe:	15.300 mm
Seitliche Reichweite:	12.400 mm
Plattformgröße: Länge	800 mm
Breite	1.500 mm
Plattformhöhe min.:	300 mm
Drehbereich Teleskop:	endlos
Maße über alles: Länge	5.350 mm
Breite	1.500 mm
Höhe	2.100 mm
Bodenfreiheit:	100 mm
Allrad-Lenkung:	Einschlag 60°
Radstand:	1.490 mm
Aggregat:	E.hydropumpe
Fahrgeschwindigkeit:	0 - 6 km/h
Steigfähigkeit:	15%

Tragkraft:	250 kg
Eigengewicht:	6.400 kg
Arbeitshöhe:	17.300 mm
Plattformhöhe:	15.300 mm
Seitliche Reichweite:	9.500 mm
Plattformgröße: Länge	800 mm
Breite	1.500 mm
Plattformhöhe min.:	700 mm
Drehbereich Teleskop:	endlos
Maße über alles: Länge	5.000 mm
Breite	1.800 mm
Höhe	2.000 mm
Bodenfreiheit:	250 mm
Allrad-Lenkung:	Einschlag 60°
Radstand:	1.800 mm
Aggregat:	E.hydropumpe
Fahrgeschwindigkeit:	0 - 6 km/h
Steigfähigkeit:	15%

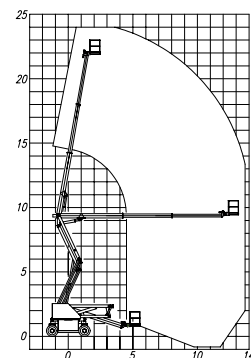
Tragkraft:	250 kg
Eigengewicht:	8.500 kg
Arbeitshöhe:	18.900 mm
Plattformhöhe:	16.900 mm
Seitliche Reichweite:	11.500 mm
Plattformgröße: Länge	800 mm
Breite	1.500 mm
Plattformhöhe min.:	-3.000 mm
Drehbereich Teleskop:	endlos
Maße über alles: Länge	5.550 mm
Breite	1.800 mm
Höhe	2.100 mm
Bodenfreiheit:	100 mm
Allrad-Lenkung:	Einschlag 60°
Radstand:	1.800 mm
Aggregat:	E.hydropumpe
Fahrgeschwindigkeit:	0 - 6 km/h
Steigfähigkeit:	15%



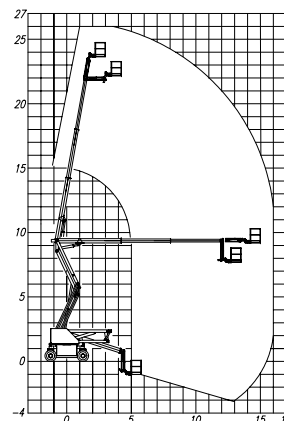
Selbstfahrende Gelenk-Teleskopbühnen



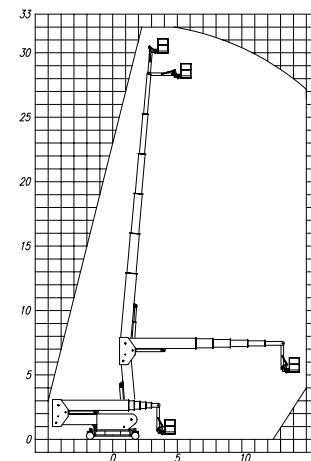
KIB 20/215 GT



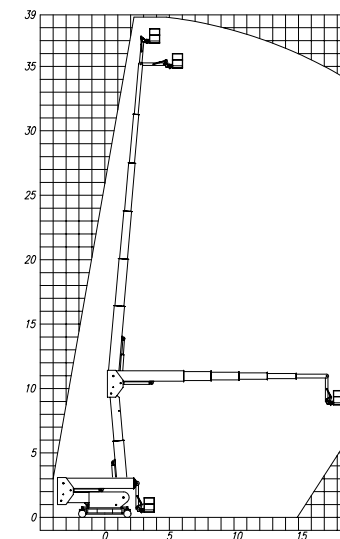
KIB 25/240 GT



KIB 25/260 GT



KIB 25/320 GT



KIB 25/390 GT

Tragkraft:	200 kg
Eigengewicht:	20.000 kg
Arbeitshöhe:	21.500 mm
Plattformhöhe:	19.500 mm
Seitliche Reichweite:	17.500 mm
Plattformgröße:	Länge 800 mm
	Breite 1.500 mm
Plattformhöhe min.:	300 mm
Drehbereich Teleskop:	endlos
Maße über alles:	Länge 6.500 mm
	Breite 2.000 mm
	Höhe 2.500 mm
Bodenfreiheit:	150 mm
Allrad-Lenkung:	Einschlag 60°
Radstand:	2.500 mm
Aggregat:	E.hydropumpe
Fahrgeschwindigkeit:	0 - 6 km/h
Steigfähigkeit:	15%

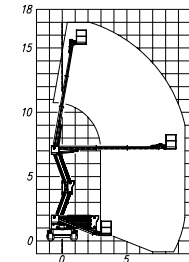
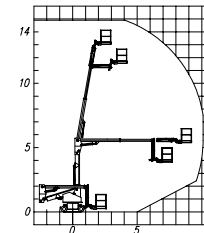
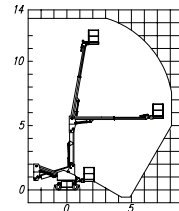
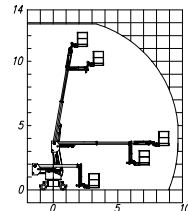
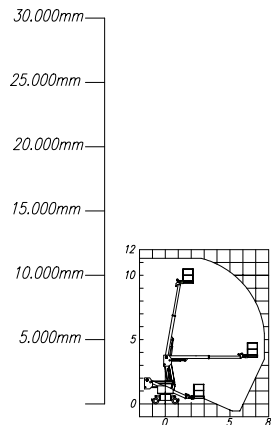
Tragkraft:	250 kg
Eigengewicht:	12.000 kg
Arbeitshöhe:	24.000 mm
Plattformhöhe:	22.000 mm
Seitliche Reichweite:	14.000 mm
Plattformgröße:	Länge 800 mm
	Breite 1.500 mm
Plattformhöhe min.:	700 mm
Drehbereich Teleskop:	endlos
Maße über alles:	Länge 7.000 mm
	Breite 2.500 mm
	Höhe 2.200 mm
Bodenfreiheit:	250 mm
Allrad-Lenkung:	Einschlag 60°
Radstand:	2.500 mm
Aggregat:	E.hydropumpe
Fahrgeschwindigkeit:	0 - 6 km/h
Steigfähigkeit:	30%

Tragkraft:	250 kg
Eigengewicht:	14.000 kg
Arbeitshöhe:	26.000 mm
Plattformhöhe:	24.000 mm
Seitliche Reichweite:	16.000 mm
Plattformgröße:	Länge 800 mm
	Breite 1.500 mm
Plattformhöhe min.:	-3.000 mm
Drehbereich Teleskop:	endlos
Maße über alles:	Länge 7.550 mm
	Breite 2.500 mm
	Höhe 2.200 mm
Bodenfreiheit:	250 mm
Allrad-Lenkung:	Einschlag 60°
Radstand:	2.500 mm
Aggregat:	E.hydropumpe
Fahrgeschwindigkeit:	0 - 6 km/h
Steigfähigkeit:	30%

Tragkraft:	230 kg
Eigengewicht:	22.500 kg
Arbeitshöhe:	32.000 mm
Plattformhöhe:	30.000 mm
Seitliche Reichweite:	15.000 mm
Plattformgröße:	Länge 800 mm
	Breite 1.500 mm
Plattformhöhe min.:	700 mm
Drehbereich Teleskop:	endlos
Maße über alles:	Länge 8.000 mm
	Breite 2.600 mm
	Höhe 3.300 mm
Bodenfreiheit:	250 mm
Allrad-Lenkung:	Einschlag 60°
Radstand:	3.000 mm
Aggregat:	Diesel
Fahrgeschwindigkeit:	0 - 5 km/h
Steigfähigkeit:	20%

Tragkraft:	200 kg
Eigengewicht:	30.000 kg
Arbeitshöhe:	39.000 mm
Plattformhöhe:	37.000 mm
Seitliche Reichweite:	18.700 mm
Plattformgröße:	Länge 800 mm
	Breite 1.500 mm
Plattformhöhe min.:	700 mm
Drehbereich Teleskop:	endlos
Maße über alles:	Länge 8.000 mm
	Breite 2.600 mm
	Höhe 3.400 mm
Bodenfreiheit:	250 mm
Allrad-Lenkung:	Einschlag 60°
Radstand:	3.500 mm
Aggregat:	Diesel
Fahrgeschwindigkeit:	0 - 5 km/h
Steigfähigkeit:	20%

Selbstfahrende Geländegängige Gelenk-Teleskopbühnen



KIB 15/113 GT 4WD

Tragkraft:	230 kg
Arbeitshöhe:	11.300 mm
Plattformhöhe:	9.300 mm
Seitliche Reichweite:	7.650 mm
Plattformgröße:	Länge 800 mm
	Breite 1.170 mm
Plattformhöhe min.:	700 mm
Drehbereich Teleskop:	endlos
Maße über alles:	Länge 4.500 mm
	Breite 1.500 mm
	Höhe 2.300 mm
Bodenfreiheit:	250 mm
Allrad-Lenkung:	Einschlag 60°
Radstand:	1.490 mm
Aggregat:	Diesel
Fahrgeschwindigkeit:	0 - 6 km/h
Steigfähigkeit:	45%
	Allradantrieb

KIB 15/129 GT 4WD

Tragkraft:	200 kg
Arbeitshöhe:	12.900 mm
Plattformhöhe:	10.900 mm
Seitliche Reichweite:	9.650 mm
Plattformgröße:	Länge 800 mm
	Breite 1.170 mm
Plattformhöhe min.:	300 mm
Drehbereich Teleskop:	endlos
Maße über alles:	Länge 5.050 mm
	Breite 1.500 mm
	Höhe 2.300 mm
Bodenfreiheit:	250 mm
Allrad-Lenkung:	Einschlag 60°
Radstand:	1.490 mm
Aggregat:	Diesel
Fahrgeschwindigkeit:	0 - 6 km/h
Steigfähigkeit:	45%
	Allradantrieb

KIB 18/133 GT 4WD

Tragkraft:	250 kg
Arbeitshöhe:	13.300 mm
Plattformhöhe:	11.300 mm
Seitliche Reichweite:	8.100 mm
Plattformgröße:	Länge 800 mm
	Breite 1.500 mm
Plattformhöhe min.:	700 mm
Drehbereich Teleskop:	endlos
Maße über alles:	Länge 4.700 mm
	Breite 1.800 mm
	Höhe 2.300 mm
Bodenfreiheit:	250 mm
Allrad-Lenkung:	Einschlag 60°
Radstand:	1.490 mm
Aggregat:	Diesel
Fahrgeschwindigkeit:	0 - 6 km/h
Steigfähigkeit:	45%
	Allradantrieb

KIB 18/149 GT 4WD

Tragkraft:	200 kg
Arbeitshöhe:	14.900 mm
Plattformhöhe:	12.900 mm
Seitliche Reichweite:	10.100 mm
Plattformgröße:	Länge 800 mm
	Breite 1.500 mm
Plattformhöhe min.:	300 mm
Drehbereich Teleskop:	endlos
Maße über alles:	Länge 5.250 mm
	Breite 1.800 mm
	Höhe 2.300 mm
Bodenfreiheit:	250 mm
Allrad-Lenkung:	Einschlag 60°
Radstand:	1.490 mm
Aggregat:	Diesel
Fahrgeschwindigkeit:	0 - 6 km/h
Steigfähigkeit:	45%
	Allradantrieb

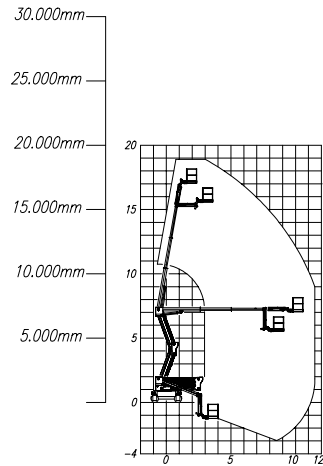
KIB 22/170 GT 4WD

Tragkraft:	350 kg
Arbeitshöhe:	17.300 mm
Plattformhöhe:	15.300 mm
Seitliche Reichweite:	9.500 mm
Plattformgröße:	Länge 800 mm
	Breite 1.500 mm
Plattformhöhe min.:	700 mm
Drehbereich Teleskop:	endlos
Maße über alles:	Länge 5.000 mm
	Breite 2.200 mm
	Höhe 2.300 mm
Bodenfreiheit:	250 mm
Allrad-Lenkung:	Einschlag 60°
Radstand:	1.800 mm
Aggregat:	Diesel
Fahrgeschwindigkeit:	0 - 6 km/h
Steigfähigkeit:	45%
	Allradantrieb



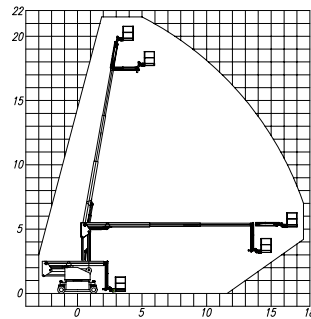
KREITZLER
INDUSTRIEBÜHNEN GMBH

Selbstfahrende Geländegängige Gelenk-Teleskopbühnen



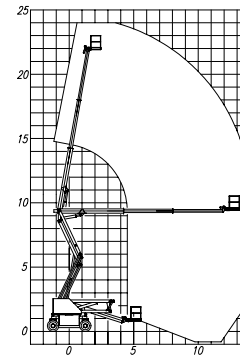
KIB 22/189 GT 4WD

Tragkraft:	250 kg
Arbeitshöhe:	18.900 mm
Plattformhöhe:	16.900 mm
Seitliche Reichweite:	11.500 mm
Plattformgröße: Länge	800 mm
Breite	1.500 mm
Plattformhöhe min.:	-3.000 mm
Drehbereich Teleskop:	endlos
Maße über alles: Länge	5.550 mm
Breite	2.200 mm
Höhe	2.300 mm
Bodenfreiheit:	250 mm
Allrad-Lenkung:	Einschlag 60°
Radstand:	1.800 mm
Aggregat:	Diesel
Fahrgeschwindigkeit:	0 - 6 km/h
Steigfähigkeit:	45%
	Allradantrieb



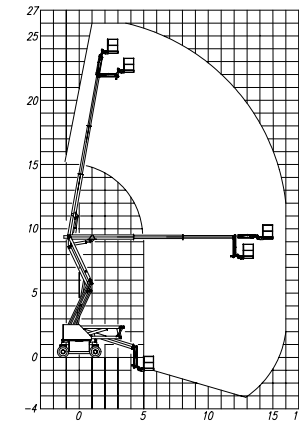
KIB 25/215 GT 4WD

Tragkraft:	250 kg
Arbeitshöhe:	21.500 mm
Plattformhöhe:	19.500 mm
Seitliche Reichweite:	17.500 mm
Plattformgröße: Länge	800 mm
Breite	1.500 mm
Plattformhöhe min.:	700 mm
Drehbereich Teleskop:	endlos
Maße über alles: Länge	7.150 mm
Breite	2.500 mm
Höhe	2.600 mm
Bodenfreiheit:	300 mm
Allrad-Lenkung:	Einschlag 60°
Radstand:	2.500 mm
Aggregat:	Diesel
Fahrgeschwindigkeit:	0 - 6 km/h
Steigfähigkeit:	45%
	Allradantrieb



KIB 25/240 GT 4WD

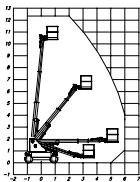
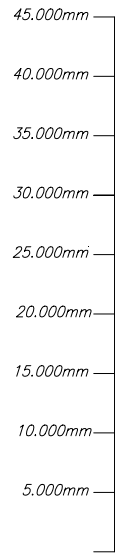
Tragkraft:	350 kg
Arbeitshöhe:	24.000 mm
Plattformhöhe:	22.000 mm
Seitliche Reichweite:	14.000 mm
Plattformgröße: Länge	800 mm
Breite	1.500 mm
Plattformhöhe min.:	700 mm
Drehbereich Teleskop:	endlos
Maße über alles: Länge	7.150 mm
Breite	2.500 mm
Höhe	2.600 mm
Bodenfreiheit:	300 mm
Allrad-Lenkung:	Einschlag 60°
Radstand:	2.500 mm
Aggregat:	Diesel
Fahrgeschwindigkeit:	0 - 6 km/h
Steigfähigkeit:	45%
	Allradantrieb



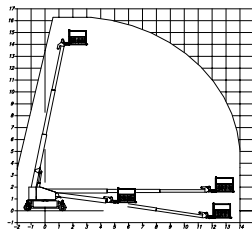
KIB 25/260 GT 4WD

Tragkraft:	250 kg
Arbeitshöhe:	26.000 mm
Plattformhöhe:	24.000 mm
Seitliche Reichweite:	16.000 mm
Plattformgröße: Länge	800 mm
Breite	1.500 mm
Plattformhöhe min.:	-3.000 mm
Drehbereich Teleskop:	endlos
Maße über alles: Länge	7.700 mm
Breite	2.500 mm
Höhe	2.600 mm
Bodenfreiheit:	300 mm
Allrad-Lenkung:	Einschlag 60°
Radstand:	2.500 mm
Aggregat:	Diesel
Fahrgeschwindigkeit:	0 - 6 km/h
Steigfähigkeit:	45%
	Allradantrieb

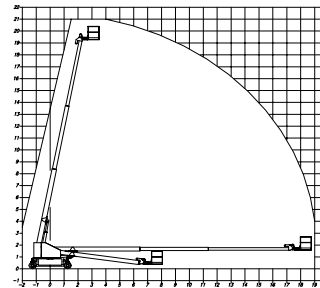
Selbstfahrende Teleskopbühnen



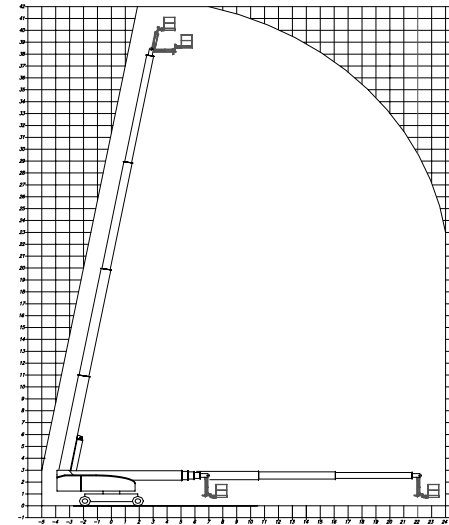
KIB 16/125 T



KIB 24/162 T



KIB 25/215 T



KIB 26/420 T

Tragkraft:	250 kg
Eigengewicht:	3.000 kg
Arbeitshöhe:	12.500 mm
Plattformhöhe:	10.500 mm
Seitliche Reichweite:	6.000 mm
Plattformgröße: Länge	700 mm
Breite	1.200 mm
Plattformhöhe min.:	450 mm
Drehbereich Teleskop:	endlos
Maße über alles: Länge	4.800 mm
Breite	1.600 mm
Höhe	2.200 mm
Bodenfreiheit:	250 mm
Allrad-Lenkung:	Einschlag 60°
Radstand:	1.800 mm
Aggregat:	Elektrohydropumpe
Fahrtgeschwindigkeit:	0 - 5,5 km/h
Steigfähigkeit:	20%

Tragkraft:	550 kg
Eigengewicht:	14.000 kg
Arbeitshöhe:	16.200 mm
Plattformhöhe:	14.200 mm
Seitliche Reichweite:	14.000 mm
Plattformgröße: Länge	1.000 mm
Breite	1.800 mm
Plattformhöhe min.:	800 mm
Drehbereich Teleskop:	endlos
Maße über alles: Länge	7.400 mm
Breite	2.400 mm
Höhe	2.000 mm
Bodenfreiheit:	230 mm
Allrad-Lenkung:	Einschlag 60°
Radstand:	2.500 mm
Aggregat:	Diesel
Fahrtgeschwindigkeit:	0 - 5,5 km/h
Steigfähigkeit:	30%

Tragkraft:	250 kg
Eigengewicht:	15.500 kg
Arbeitshöhe:	24.000 mm
Plattformhöhe:	22.000 mm
Seitliche Reichweite:	21.500 mm
Plattformgröße: Länge	1.000 mm
Breite	1.800 mm
Plattformhöhe min.:	500 mm
Drehbereich Teleskop:	endlos
Maße über alles: Länge	9.500 mm
Breite	2.500 mm
Höhe	2.000 mm
Bodenfreiheit:	230 mm
Allrad-Lenkung:	Einschlag 60°
Radstand:	2.500 mm
Aggregat:	Diesel
Fahrtgeschwindigkeit:	0 - 5,5 km/h
Steigfähigkeit:	30%

Tragkraft:	250 kg
Eigengewicht:	25.000 kg
Arbeitshöhe:	42.000 mm
Plattformhöhe:	40.000 mm
Seitliche Reichweite:	24.000 mm
Plattformgröße: Länge	1.000 mm
Breite	1.800 mm
Plattformhöhe min.:	500 mm
Drehbereich Teleskop:	endlos
Maße über alles: Länge	11.500 mm
Breite	2.500 - 4.000 mm
Höhe	3.000 mm
Bodenfreiheit:	230 mm
Allrad-Lenkung:	Einschlag 60°
Radstand:	4.000 mm
Aggregat:	Diesel
Fahrtgeschwindigkeit:	0 - 5,5 km/h
Steigfähigkeit:	30%